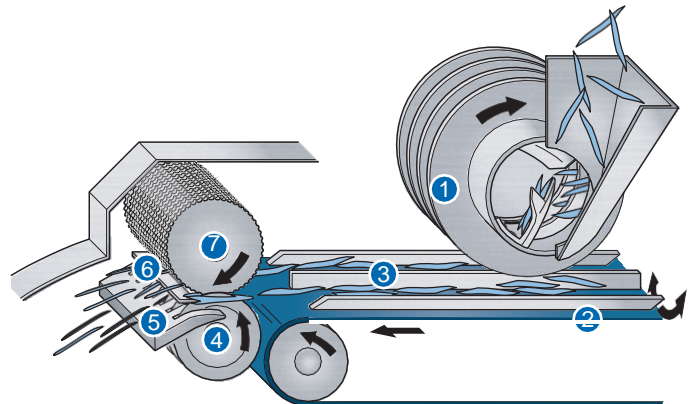


Urschel® модель W

Машина для нарезки стручковой фасоли



Модель W

Характеристики

Длина: 82.00" (2083 mm)
Ширина: 38.75" (984 mm)
Высота: 57.75" (1467 mm)
Вес нетто: 1016 lb (461 kg)
Двигатель: 5 HP (3.7 kW)

ПРИМЕНЕНИЕ

Urschel модель W применяется для нарезки круглой стручковой фасоли по типу фри. Данная машина также может выполнять привлекательную нарезку других видов фасоли. Модель W обеспечивает постоянную работу для непрерывного производства, имеет упрощенную конструкцию для легкой очистки и обслуживания.

ВИДЫ НАРЕЗКИ

Циркулярные ножи в центрами 5/32" (4 мм), 3/16" (4.8 мм), and 1/4" (6.4 мм) для круглой стручковой фасоли.

Циркулярный рез



Рез стационарным
ножом

Принцип нарезки

Бланшированная фасоль поступает в загрузочный бункер равномерным потоком из подающей ленты или элеватора и скользят под действием силы тяжести во вращающемся цилиндре подачи [1].

Подающий цилиндр состоит из нескольких узких равномерно расположенных параллельных колец для ориентированной выгрузки стручков фасоли на высокоскоростную ленту [2] под ним.

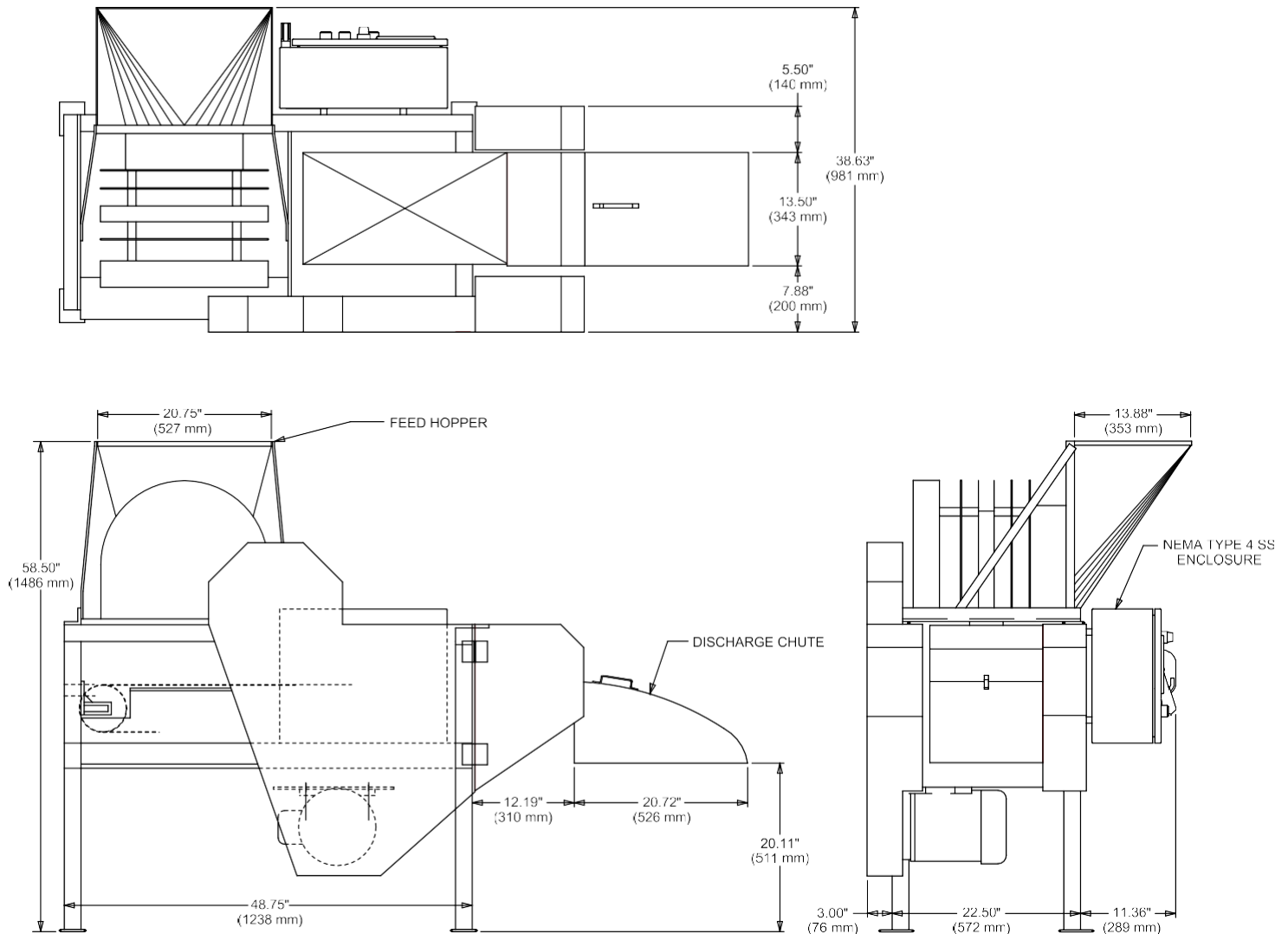
На ленте подачи стручки дополнительно ориентируются вдоль ленты колебательными движениями параллельных направляющих [3], которые соответствуют расстоянию между кольцами подающего цилиндра. Это важное окончательное ориентирование стручков достигается путем непрерывного изменения расстояния между направляющими от широкого до узкого при перемещении к циркулярным ножам. Колебательное действие направляющих помогает предотвратить застревание продукта между ними.

Фасоль подается на конце ленты подачи в зону нарезки, которая включает шпindel с циркулярными ножами [4], сборку протяжной пластины [5] и стационарный нож [6].

Расстояние между циркулярными ножами соответствует прорезам в режущем барабане [7]. Поверхность режущего барабана рифленая, чтобы обеспечить правильную подачу стручков через циркулярные ножи. Стручки, разрезанные по длине круглыми ножами, проходят по протяжной пластине и направляются в горизонтальный стационарный нож. Высокая скорость подачи позволяет выполнить продольный разрез по центру под прямым углом к размеру, сделанному ранее циркулярными ножами. Затем нарезанные стручки выгружаются из машины..

Если Ваш продукт не указан на данной странице, обратитесь к региональному представителю Urschel для определения наиболее подходящей модели для Вашего продукта и размера нарезки.

Urschel® модель W Габаритный чертеж



Приглашаем протестировать Ваш продукт

Urschel Laboratories имеет широкую сеть тестовых лабораторий, опытных сервисных и торговых представителей по всему миру, готовые работать с любым продуктом и размером нарезки. Свяжитесь с местным представителем Urschel, чтобы запланировать комплексное тестирование на сайте www.urschel.com.



URSCHEL

www.urschel.com

info@urschel.com